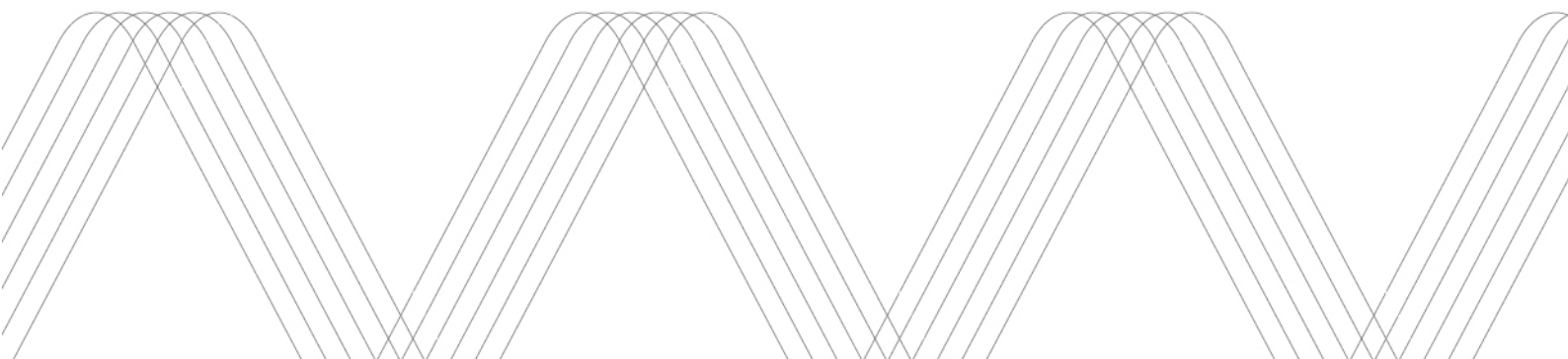




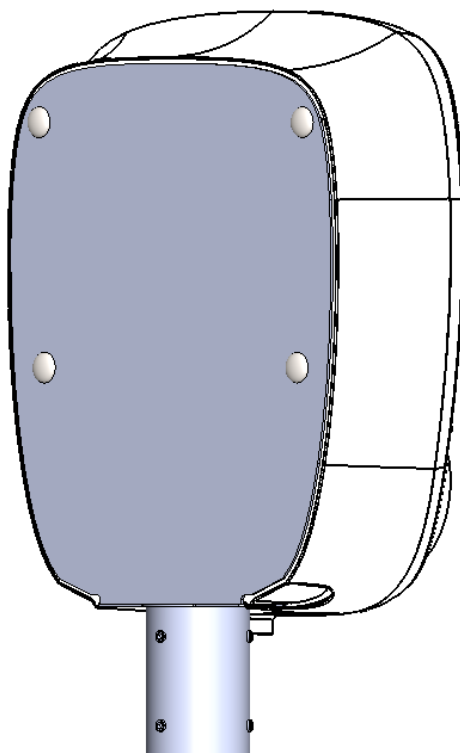
Charge Amps **Aura Pole Mount**

Manual de instalación



Índice

Para instaladores.....	3
Acerca del soporte para poste Aura Pole Mount	4
Contenido del embalaje	4
Material que debe facilitar el instalador	4
Antes de la instalación	5
Vista de conjunto del modelo: Aura Pole Mount	5
Montaje de Aura en el soporte para poste	6
Paso 2.....	7
Paso 3.....	8
Paso 4.....	9
Paso 5.....	9
Paso 6.....	10
Paso 7.....	10
Paso 8.....	11
Condiciones de la garantía	13
Información relativa a la seguridad.....	13
Características del producto	13
Reciclaje del producto	13
Derechos.....	14



Para instaladores

El presente manual de instalación está dirigido a instaladores profesionales. En él se describe cómo instalar Aura Pole Mount de manera segura y correcta.

Solo puede hacer la instalación un instalador profesional que cumpla:

- Las normas de seguridad básicas para una instalación realizada de manera segura y correcta.
- La normativa de instalación local, regional y nacional.
- Las instrucciones del presente manual de instalación de Aura Pole Mount.

Acerca del soporte para poste Aura Pole Mount

Instalando el soporte para poste, diseñado especialmente para Aura, se puede instalar el cargador en un poste de 60 mm de diámetro exterior. Puede utilizarse un poste existente.

Consulte a su proveedor para obtener más información sobre su modelo concreto de Aura Pole Mount.

Contenido del embalaje

El embalaje contiene:

- Soporte para poste Aura Pole Mount
- Juego de instalación, bolsa con una junta tórica de 60 x 3 mm, 4 tornillos de cabeza redonda con cuello cuadrado M6, 4 tuercas con resalte M6 y 6 tornillos prisioneros M8.
- **NOTA:** Los dos tornillos M6 de 20 mm incluidos en el suministro de Aura se utilizan para montar Aura en el soporte para poste.
- Manual de instalación

Material que debe facilitar el instalador

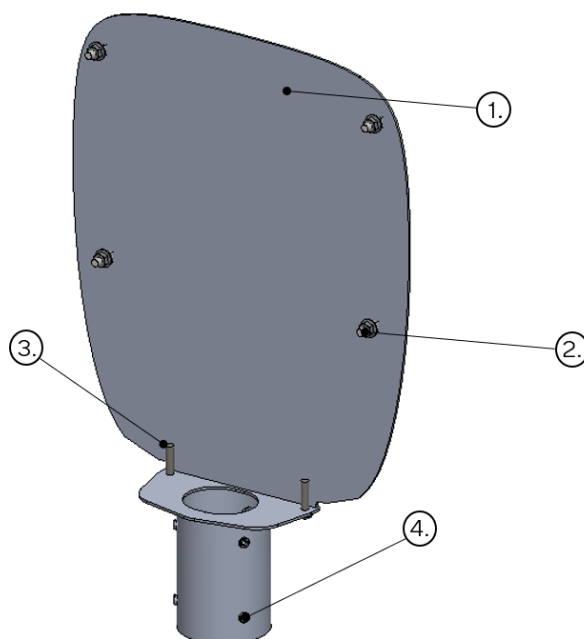
- Llave Torx T30 (para los tornillos M6 de 20 mm)
- Llave de tubo M6 de tamaño 10 (para las tuercas con resalte M6)
- Llave Allen M8 (para los tornillos prisioneros M8)
- Destornillador (o atornillador eléctrico)

Antes de la instalación

Compruebe que se den las condiciones adecuadas para la instalación y que dispone del material necesario. La instalación deberá respetar las instrucciones del presente manual y las normas de seguridad básicas.

Vista de conjunto del modelo: Aura Pole Mount





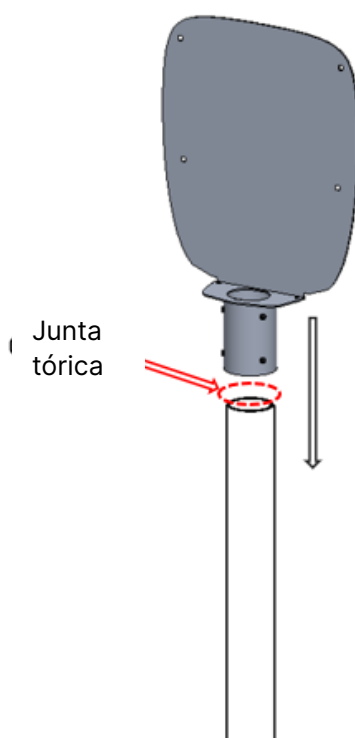
1. Soporte para poste Aura Pole Mount
2. 4 tornillos de cabeza redonda con cuello cuadrado M6 y 4 tuercas con resalte
3. 2 tornillos M6 x 20 mm (incluidos en el suministro de Aura)
4. 6 tornillos prisioneros M8

Montaje de Aura en el soporte para poste

Antes de proceder a la instalación, compruebe los puntos siguientes:

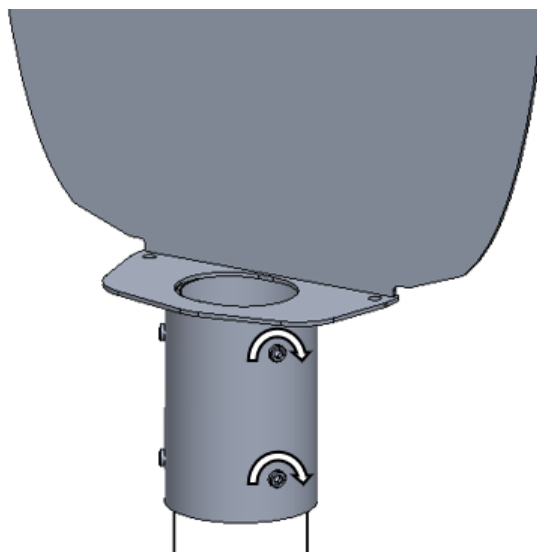
- Que el cable de entrada tenga las dimensiones adecuadas.
- Que esté cortada la alimentación eléctrica.

El primer paso consiste en colocar la junta tórica en el poste. A continuación, inserte el soporte en el poste. Asegúrese de que la junta tórica quede colocada entre el soporte y el poste.



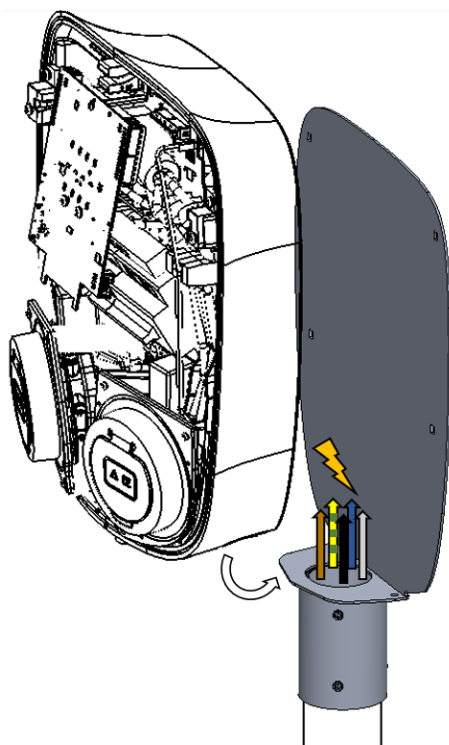
Paso 2

Utilizando la llave Allen M8, apriete los 6 tornillos prisioneros M8 que sujetan el soporte en el poste. Asegúrese de que el soporte para poste quede bien asentado y colocado verticalmente. Si el poste está torcido o un poco inclinado, puede enderezar el soporte apretando los tornillos prisioneros en grados diferentes.



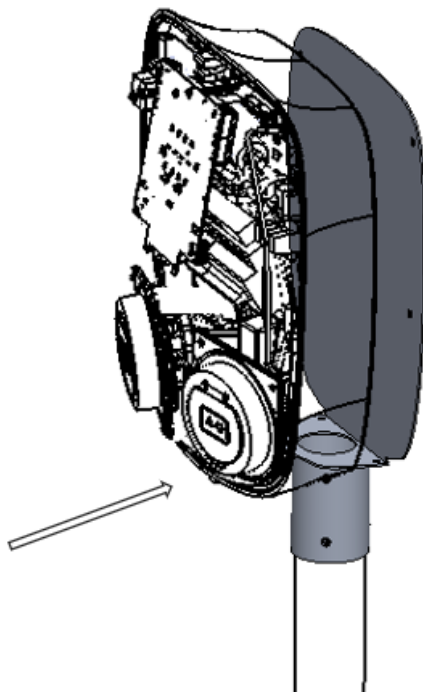
Paso 3

Coloque el cable de instalación (del poste) en Aura. Para ello es posible que tenga que girar un poco Aura, según el cable de instalación.



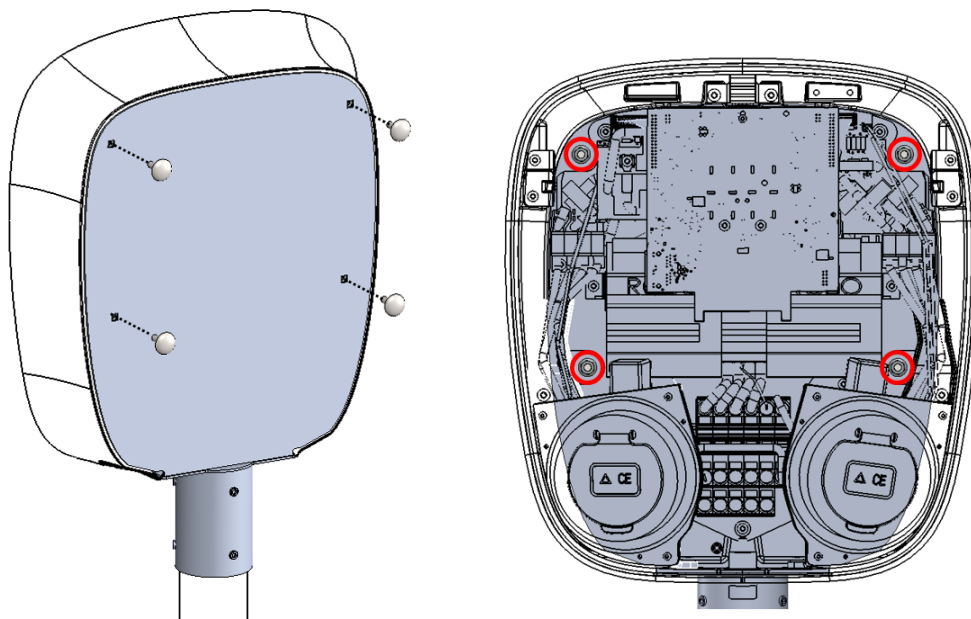
Paso 4

Inserte Aura en la posición correcta.



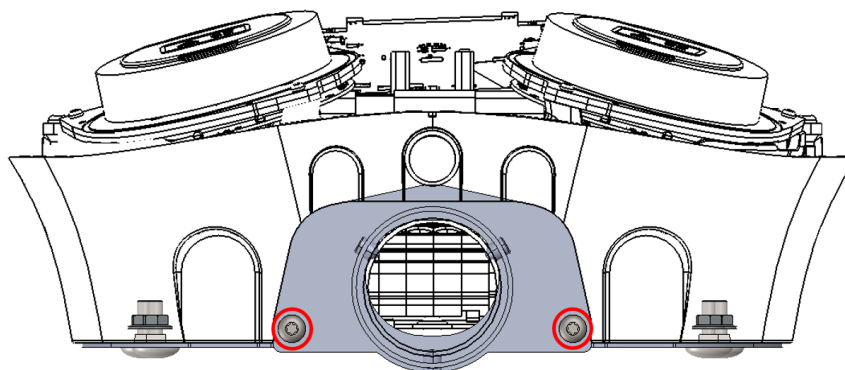
Paso 5

Introduzca los tornillos de cabeza redonda con cuello cuadrado M6 y enrosque las tuercas con resalte M6 correspondientes. **NOTA:** No apriete las tuercas, solo tienen que entrar en la rosca.



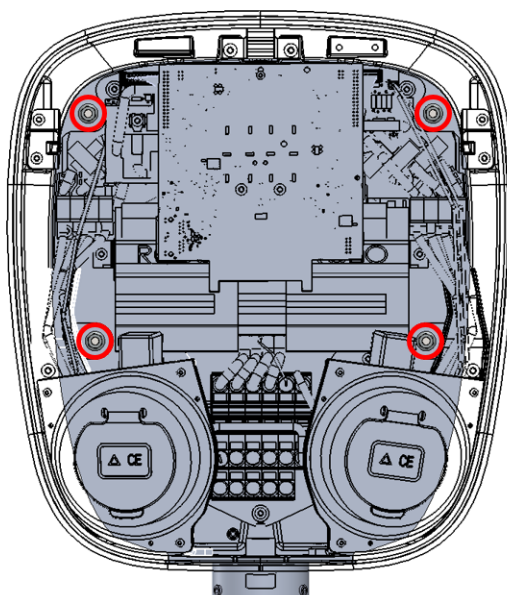
Paso 6

Enrosque los tornillos M6 x 20 mm y apriételos.



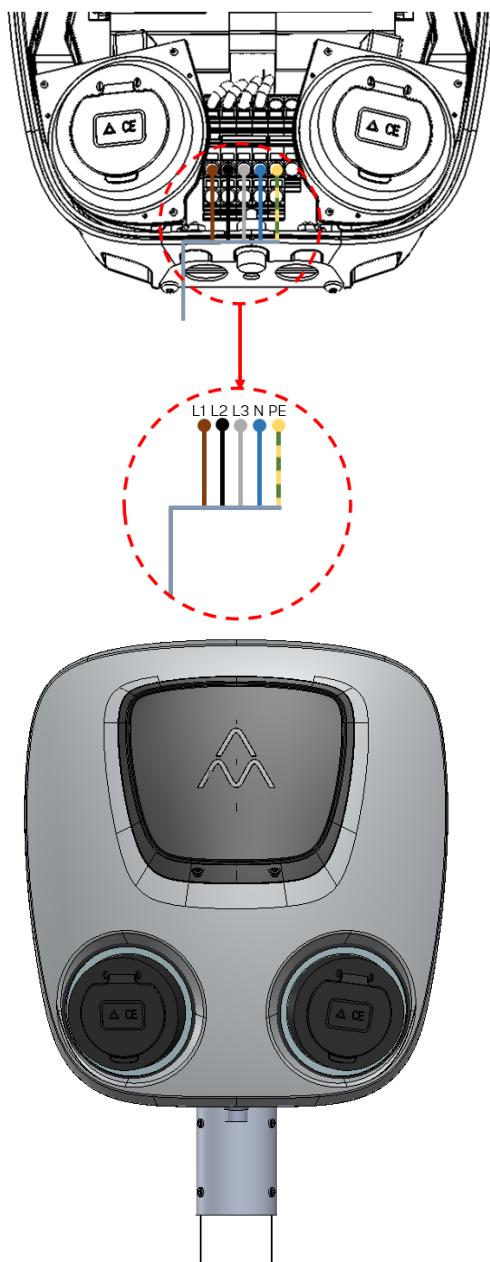
Paso 7

A continuación, apriete las tuercas con resalte M6.



Paso 8

Conecte los cables de instalación según la información que figura en el manual de instalación de Aura. Cuando termine, cierre la parte frontal y bloquéela. **NOTA:** Si se instala Aura en un sistema de 4 conductores, no hay que instalar el neutro (N) en el bloque de conexión azul para el neutro.



Condiciones de la garantía

Puede leer la condiciones de la garantía en nuestra web: https://cms.charge-amps.com/wp-content/uploads/2020/11/warranty_policy-1.pdf

Información relativa a la seguridad

Para instalar Aura y garantizar una instalación segura y correcta, el instalador debe ser electricista profesional y cumplir todas las normas de seguridad. La instalación debe llevarse a cabo conforme a las instrucciones del presente documento.

Características del producto

- Peso: 2 kg
- Dimensiones: altura 465 mm, anchura 303 mm, profundidad 81 mm
- Material: Acero inoxidable

Reciclaje del producto

El reciclaje forma parte del ciclo de vida de todos los productos. Aura Pole Mount contiene acero inoxidable que se debe reciclar según corresponde a este material.

Derechos

Se ha comprobado que la información contenida en este documento sea correcta. No obstante, Charge Amps AB se reserva el derecho de realizar modificaciones técnicas y cambios en el contenido del documento sin previo aviso. Charge Amps AB no puede garantizar que todo el contenido de este documento sea correcto, esté actualizado y no tenga erratas u otros errores. Charge Amps AB tampoco puede ser considerado responsable de errores, conatos de accidente, daños o incidentes, ya sean directos o indirectos, que se puedan relacionar con el uso de las instrucciones o los productos recogidos en este documento.

Charge Amps AB se reserva todos los derechos relativos a este documento y a la información y las ilustraciones que contiene. Está terminantemente prohibido copiar, adaptar o traducir la información, ya sea total o parcialmente, sin la autorización previa por escrito de Charge Amps AB.

© Copyright 2021, Charge Amps AB. Todos los derechos reservados.